

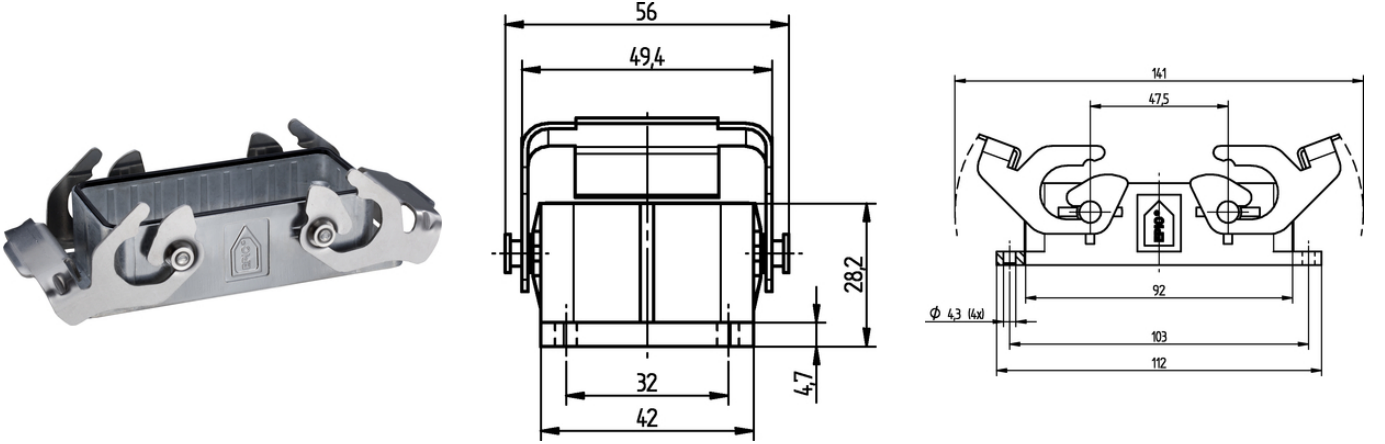
EPIC® ULTRA H-B 16 AG QB

Maafaza EPIC® ULTRA: Daha fazla fonksiyon güvenliği için

Elektromanyetik uyum korumalı, korozyona dirençli EPIC® dikdörtgen konektör kapağı H-B 6

Bilgi

EMC koruması
Korozyona dayanıklı



Su geçirmez



Parazit sinyalleri



Standart kılıf ünitesi konnektör



Sağlam



Alan gereksinimi



Optimum destek elemanı



Montaj süresi



Geniş sıkma aralığı



Kimyasallara dayanıklı

EPIC® ULTRA H-B 16 AG QB

Faydalar

En uygun, düşük dirençli 360° ekranlı
Yüksek korozyon direnci ve yüksek çevre koruma için çok amaçlı.
Kompakt boyutlar nedeniyle az yer kaplar
Herhangi bir başka karşılaştırılabilir sistemden daha hızlı
Yüksek mekanik dayanım

Uygulama alanı

EMC bakımından hassas ortamlarda
Sabit ve esnek uygulamalar için (örneğin makine imalatı, rüzgâr türbinleri)
İnşaat makinesi
Elektrik motoru üretimi

Ürün özellikleri

FIRÇA kablo ekranı teması ile gelen FIRÇA ilaveli muhafazalar
Standart muhafazalara takılabilir
DIN EN 6988 uyarınca korozyona dayanıklı
Çevrimsel tuz spreyine karşı dayanıklılık IEC 68-2-52 uyarınca test edilmiştir, şiddet seviyesi 2
DIN EN ISO 9227 uyarınca tuzlu sprey testi, NSS yöntemi, test süresi 480 saat

Teknik Veri

Sınıflandırma:	ETIM 5.0 Class-ID: EC000437 ETIM 5.0 Class-Tanım: Endüstriyel konnektörler için muhafaza
Malzeme:	Muhafaza: nikel kılıflı çinko döküm kalıp Kol ve civatalar: paslanmaz çelik Conta: NBR Kablo rakoru Gövde: nikel kılıf piring İç kısım: PA Conta: özel elastomer
Koruma sınıfı:	IP 68 NEMA 250, UL50E: 12, 4, 4X (kilitle)
Sıcaklık aralığı:	-40 °C ila +100 °C

Uyarı

Fotoğraflar ölçekli değildir ve ilgili ürünlerin ayrıntılı görüntülerini temsil etmemektedir.
Buradaki fiyatlar, ekler ve KDV hariç net fiyatlardır. Satış sadece firma sahibi müşterilere.



LAPP GROUP

ÜRÜN BİLGİSİ

EPIC® ULTRA H-B 16 AG QB

Ürün kodu	Ürünün tanımı
H-B muhafaza: panel montajlı taban (çift kelepçeli)	
70250217	ULTRA H-B 16 AG QB

Son durum (16.08.2017)

©2017 Lapp Group - all rights reserved.

Ürün Yönetimi <http://lappkablo.lappgroup.com>

Karşılık gelen veri sayfasında, mevcut teknik verileri bulabilirsiniz.

PN 0456 / 02_03.16